

カブシキガイシャフェイスアップ

株式会社フェイスアップ

現状に疑問を持ち、新しいニーズを生み出す企業
プラスチックのパイオニアからリサイクルしやすいガロンボトルキャップのパイオニアへ

会社紹介

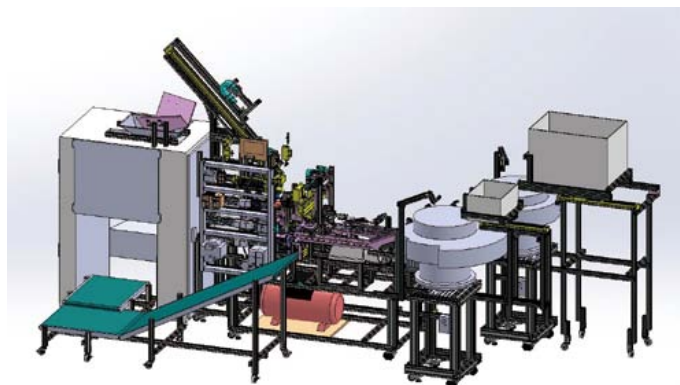
1970年、合成樹脂射出成型業を創業。以来、家庭用雑貨品、仏具部品、家電部品、カメラ・携帯電話等の精密部品、と多様な製品を製造。2013年、泉南郡田尻町にガロンボトルキャップ専用工場を新築。創意工夫をこらしてプラスチック製品を作り続けて参りました。

主な製品・加工技術・設備機械等

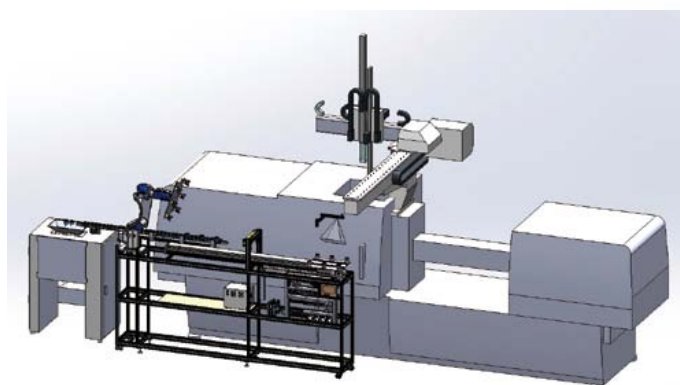
- ガロンボトルキャップ APE-cap
リサイクル適品(写真①)
- 切るたびに自動でテープの先が折れる
ハンディーテープカッター(特許取得)
- 宅配事業者様向け ガロンボトルキャップ栓抜き
- 自動組み立て機 製造(図① 図②)
- 新製品企画開発
- 金型設計作成
- 3Dプリンター 試作



写真①



図①



図②

代表者名 ● 代表取締役 河島 康仁

所在地 ● 〒598-0093 大阪府泉南郡田尻町りんくうポート北3-26

電話番号 ● **072-465-4447** FAX 番号 ● **072-465-4433**

E-mail ● info@1faceup.co.jp

ホームページ ● <http://1faceup.co.jp>



▲ ホームページ